

Serveringsvagnar Bordsvagn, 3 hyllplan, 2 handtag 1200 mm

Produkt # _____

Modell # _____

Namn # _____

SIS # _____

AIA # _____



361210 (STR123WH)

Bordsvagn, 3 hyllplan
(1225x625mm). 2 handtag.
RFR. 100kg.

Kort specifikation

Pos.

Bordsvagn för transport av serveringsgods, med 3 hyllplan med ytor på 1225x625mm samt 2 handtag.

Tillverkad i rostfritt stål (AISI 304)

Ramar i rostfria rör (25mm)

Ljudabsorberande hyllor med fodrade kanter för garanterad stabilitet och styrka

Handtagen är en förlängning av bärande ramverk st

4 svängbara hjul varav 2 med broms, (125mm i diameter), försedda med stötfångare i plast

Lastkapacitet: 100kg

Huvudfunktioner

- Ram i 25 mm rör, helsvetsad.
- Belastningskapacitet 150 kg jämn fördelning.
- Ljudabsorberande hyllor utan skarvar med dubbelvikta kanter som är svetsade i ramen.
- Hyllornas storlek 1200x600 mm.
- Kraftigt ergonomiskt handtag som är en förlängning av den lastbärande ramen.
- 4 svängbara hjul med 125 mm diameter (varav 2 med broms) och stötfångare i plast.

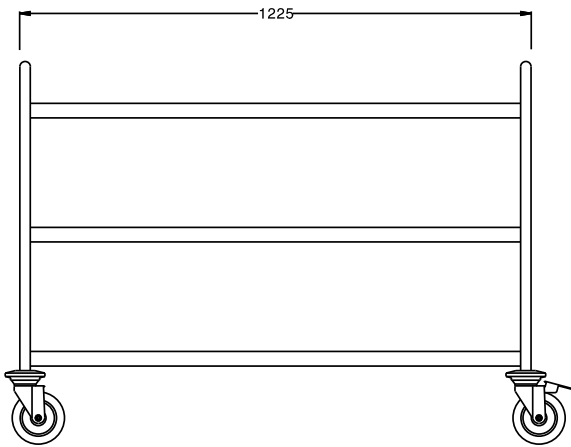
Konstruktion

- Helt i rostfritt stål (304 AISI).

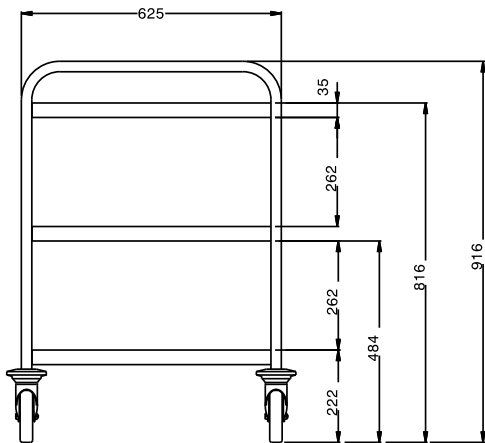
Viktig information

Yttermått, bredd 361210 (STR123WH)	1295 mm
Yttermått, djup	695 mm
Yttermått, höjd	975 mm
Hjulmaterial:	Galvaniserad
Hjuldiameter:	Ø 125
Nettovikt:	30 kg

Front



Sida



Topp

